

TE (泰科) 1-1879450-1

PDF



深圳创唯电子有限公司

<http://www.te-ec.com>



无源元件 > 电阻器 > 固定电阻器 > 机箱面板安装电阻器



电阻器类型: 功率电阻器

尺寸: 360 x 50 x 101 mm

端接数量: 2

封装方法: 活块 - 盒

容差: 5%

产品特性

产品类型特性

电阻器类型	功率电阻器
元件类型	线绕

结构特性

电阻器数量	1
-------	---

电气特征

容差	5%
电阻等级	最多 1 k Ω
电阻	6.8 Ω
额定功率	500 W

端接特性

端接数量	2
端接类型	焊片

机械附件

安装方式	支架
------	----

尺寸

尺寸	360 x 50 x 101 mm
----	-------------------

使用环境

工组温度范围	-25 – 225 $^{\circ}\text{C}$
温度系数	± 440 ppm/ $^{\circ}\text{C}$

包装特性

封装方法

活块 - 盒

产品合规性

如需合规文档，请访问 [TE 官网产品页面](#)。>

欧盟RoHS指令2011/65/EU

未进行合规性审核

欧盟ELV指令2000/53/EC

未进行合规性审核

中国电器电子产品有害物质限制使用管理办法（China RoHS 2，工业和信息化部携七部委2016年第32号令

没有超出阈值的受限材料

欧盟REACH法规(EC) No. 1907/2006

欧洲化学品管理局最新发布的SvHCs候选清单: 2019年7月 (201)
SvHCs候选清单的声明更新至: 2018年6月 (191)

卤素含量

低卤素 - 每种匀质材料的 Br、Cl、F、I < 900 ppm。也不含 BFR/CFR/PVC

焊接工艺能力

不适合采用焊接工艺

产品合规免责声明

此信息基于对供应商的合理调查以及TE对供应商提供的信息的现有认知。此信息可能发生变化。经TE确认符合欧盟RoHS的产品编号，产品均质材料中铅、六价铬、汞、PBB、PBDE、DEHP、BBP、DBP和DIBP的最大浓度不超过0.1%，镉的最大浓度不超过0.01%或符合指令2011/65/EU(RoHS2)及其修订指令规定的豁免。根据2011/65/EU指令要求电子电气产品需要进行CE标识。元器件产品通常无需进行CE标识。经TE确认符合欧盟ELV指令的产品编号，产品均质材料中，铅、六价铬和汞的最大浓度不超过0.1%，镉的最大浓度不超过0.01%（按重量计算），或符合指令2000/53/EC(ELV)附录中规定的豁免。关于欧盟REACH法规，TE目前提供的物品中高度关注物质含量(SVHC)信息是基于欧洲化学品管理局(ECHA)“物品中物质的要求指南”(2011年4月第2版)，在最终产品中高度关注物质含量按重量计算不超过0.1%。TE注意到欧洲法院在2015年9月10日的裁定（也被称为O5A：Once An Article Always An Article），对于“复杂物品”，高度关注物质含量阈值标准适用于产品本身以及组成产品的单个物品。TE已经基于新的ECHA“物品中物质的要求指南”(2017年6月第4版)完成对O5A规则的评估，并将相应更新REACH的声明。

配套部件





TE 零件编号 1-1879457-7
TE 2500W 22R 5% Bracket

该系列中的其他产品 | CGS TE



RJ11 连接器(1)



RJ14 连接器(4)



RJ22 连接器(5)



RJ25 连接器(4)

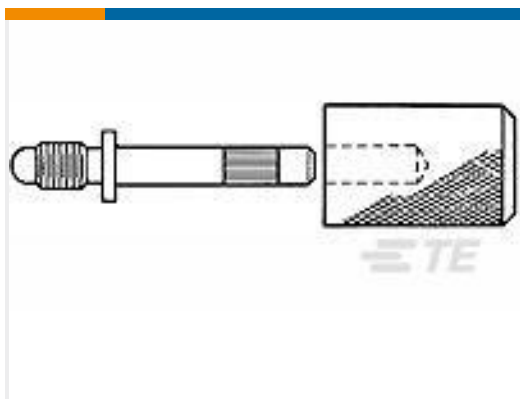


RJ45 连接器(30)



机箱面板安装电阻器(685)

客户还购买了



TE 零件编号532805-1
HDI JACKSCREW KIT



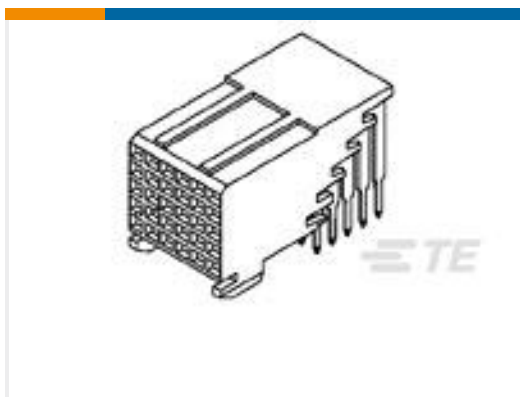
TE 零件编号
YACT26MH53JNV00100
STRAIGHT PLUG



TE 零件编号4-1614965-3
CPF 1206 470K 0.1%
25PPM 1K RL



TE 零件编号1-111595-1
050 ASSY SYS 50
PADDLEBOARD



TE 零件编号223007-2
FB-5R,ASY,060,SIG,REC,SL,
3.53



TE 零件编号
YACT26MD05HNV00100
STRAIGHT PLUG



TE 零件编号
YACT26MG35JBV00100
STRAIGHT PLUG



TE 零件编号3-1614349-0
RN 0603 150K 0.1% 10PPM
CUT LENGTH



文档

CAD 文件

[3D PDF](#)

[3D](#)

下载查看

[ENG_CVM_CVM_1-1879450-1_BB.2d_dxf.zip](#)

英文版本

下载查看

[ENG_CVM_CVM_1-1879450-1_BB.3d_igs.zip](#)

英文版本

下载查看

[ENG_CVM_CVM_1-1879450-1_BB.3d_stp.zip](#)

英文版本

目录页/数据表

[4-1773460-6_RESISTIVE_SOLUTIONS_RAIL](#)

英文版本

[1309350_PASSIVE_COMPONENT](#)

英文版本

[8-1773459-4_POWER_FILTERING_AND_RESISTIVE_SOLUTIONS_FOR_ELEVATORS_AND_ESCALATORS](#)

英文版本

[High Power Wire wound Resistor Type TE Series](#)

英文版本