

TE (泰科) 1-440052-0 **PDF**



深圳创唯电子有限公司

<http://www.te-ec.com>

1-440052-0 ✓ 有效

TE 内部编号 1-440052-0

PCB Mount Header, Vertical, Wire-to-Board, 10 Position, 2.5mm [.098in] Centerline, 1 Row, Tin, Natural, Partially Shrouded, Signal, UL 94V-0, Bag

[在 TE 官网查看>](#)



连接器 > PCB 连接器 > 线对板连接器 > 线对板接头和插座



PCB 连接器组件类型: PCB 安装接头

PCB 安装方向: 垂直

连接器系统: 线到板

Number of Positions: 10

中心线 (间距) : 2.5 mm [.098 in]

产品特性

产品类型特性

PCB 连接器组件类型	PCB 安装接头
连接器系统	线到板
接头类型	部分带罩
Sealable	否
连接器和端子端接到	印刷电路板

结构特性

PCB 安装方向	垂直
Number of Positions	10
行数	1

电气特征

Operating Voltage	250 VDC
-------------------	---------

接触件特性

Contact Retention Within Housing	With
端子形状	正方形

PCB 端子端接区域电镀材料	锡
端子基材	黄铜
端子接触部电镀材料	锡
端子接触部电镀材料表面涂层	亮光
端子类型	插针
端子额定电流 (最大值)	3 A

端接特性

端接柱体和尾部长度	3.4 mm[.134 in]
线缆端接方法	压接
PCB 端接方法	通孔 - 焊接

机械附件

PCB 安装固定类型	扭结齿
PCB 安装对准	不带
接合固定	不带
PCB 安装固定	带有
连接器安装类型	板安装

壳体特性

中心线 (间距)	2.5 mm[.098 in]
壳体颜色	土黄色
外壳材料	尼龙 66 GF

尺寸

连接器高度	6 mm[.236 in]
连接器宽度	3.8 mm[.1496 in]
PCB 厚度 (建议)	1 – 1.6 mm[.039 – .063 in]
Wire Size	28 – 22 AWG

使用环境

工组温度范围	-25 – 85 °C[-13 – 185 °F]
--------	---------------------------

操作/应用

电路应用	Signal
------	--------

行业标准

UL 阻燃性等级	UL 94V-0
----------	----------

包装特性

封装数量	250
封装方法	Bag

产品合规性

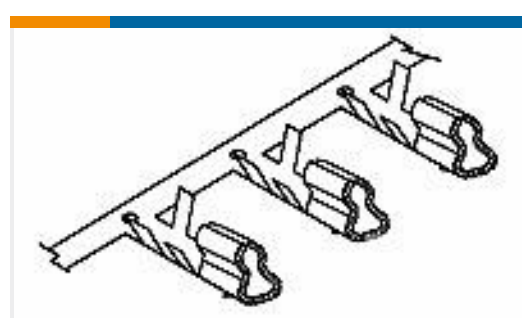
如需合规文档，请访问 [TE 官网产品页面](#)。>

欧盟RoHS指令2011/65/EU	符合
欧盟ELV指令2000/53/EC	符合
中国电器电子产品有害物质限制使用管理办法（China RoHS 2，工业和信息化部携七部委2016年第32号令	没有超出阈值的受限材料
欧盟REACH法规(EC) No. 1907/2006	欧洲化学品管理局最新发布的SvHCs候选清单: 2019年7月（201） SvHCs候选清单的声明更新至: 2019年7月（201） 不含REACH SVHC
欧盟REACH法规(EC) No. 1907/2006	欧洲化学品管理局最新发布的SvHCs候选清单: 2019年7月（201） SvHCs候选清单的声明更新至: 2019年7月（201）
卤素含量	低卤素 - 每种匀质材料的 Br、Cl、F、I < 900 ppm。也不含 BFR/CFR/PVC
焊接工艺能力	波峰焊接可达到 240°C

产品合规免责声明

此信息基于对供应商的合理调查以及TE对供应商提供的信息的现有认知。此信息可能发生变化。经TE确认符合欧盟RoHS的产品编号，产品均质材料中铅、六价铬、汞、PBB、PBDE、DEHP、BBP、DBP和DIBP的最大浓度不超过0.1%，镉的最大浓度不超过0.01%或符合指令2011/65/EU(RoHS2)及其修订指令规定的豁免。根据2011/65/EU指令要求电子电气产品需要进行CE标识。元器件产品通常无需进行CE标识。经TE确认符合欧盟ELV指令的产品编号，产品均质材料中，铅、六价铬和汞的最大浓度不超过0.1%，镉的最大浓度不超过0.01%（按重量计算），或符合指令2000/53/EC(ELV)附录中规定的豁免。关于欧盟REACH法规，TE目前提供的物品中高度关注物质含量（SVHC）信息是基于欧洲化学品管理局（ECHA）“物品中物质的要求指南”（2011年4月第2版），在最终产品中高度关注物质含量按重量计算不超过0.1%。TE注意到欧洲法院在2015年9月10日的裁定（也被称为O5A：Once An Article Always An Article），对于“复杂物品”，高度关注物质含量阈值标准适用于产品本身以及组成产品的单个物品。TE已经基于新的ECHA“物品中物质的要求指南”（2017年6月第4版）完成对O5A规则的评估，并将相应更新REACH的声明。

配套部件



TE 零件编号 440134-1
2.5mm,Crimp Contact

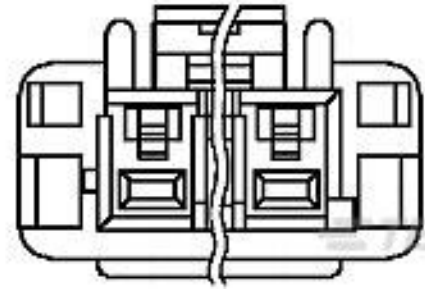


TE 零件编号 1-440133-0
2.5MM,HSG,10POS

客户还购买了



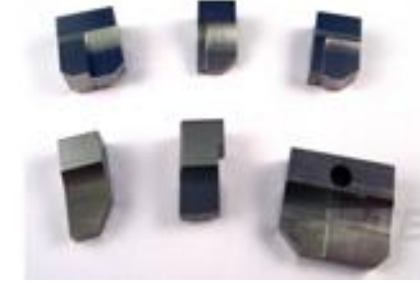
TE 零件编号3-1123724-3
3.96EP HDR ASSY 3(5)P
BLUE



TE 零件编号1376388-5
5MM POWER KEY 2P
PLUG HSG NUT



TE 零件编号1976320-1
ASBY, STEPPED HEX DIE
SET



TE 零件编号2-1633383-5
ANVIL, COMBINATION



TE 零件编号2150121-2
OC-AT-E-FA-160F2100-
001-0256



TE 零件编号2150384-1
OCEAN_2.0_Applicator-E-
070F140F



TE 零件编号2150441-2
OC-AT-E-FA-090F140F-
001-0030



TE 零件编号3-1633920-8
ANVIL, COMBINATION



TE 零件编号5-1803018-4
INSULATION CRIMPER



TE 零件编号3-1393236-8
V23092-A1048-A302

文档

产品图纸

[2.5MM,HDR,10POS,VERTICAL, CONNECTOR](#)

英文版本

CAD 文件

[3D PDF](#)

3D

[下载查看](#)

[ENG_CVM_CVM_1-440052-0_A8.2d_dxf.zip](#)

英文版本

[下载查看](#)

[ENG_CVM_CVM_1-440052-0_A8.3d_igs.zip](#)

英文版本

[下载查看](#)

[ENG_CVM_CVM_1-440052-0_A8.3d_stp.zip](#)

英文版本



目录页/数据表

[1-1773713-2_HIGH_PERFORMANCE_INTERCONNECT_QUICK_REFERENCE_GUIDE_EN](#)

英文版本

产品规格

[AMP 2.5MM PITCH HPI WIRE TO BOARD SYSTEM.](#)

英文版本

应用规格

英文版本

机构认证

[UL](#)

英文版本