

6609035-9 ✓ 有效

Corcom | Corcom SK

TE 内部编号 6609035-9

Corcom SK, Single Phase Filters, 10A Filter Current Rating, Flanged, .250" FASTON Input, .250" FASTON Output

[在 TE 官网查看>](#)



[EMI 滤波器](#) > [电力线滤波器](#) > [单相滤波器](#) > [CORCOM SK 系列单相滤波器](#)



滤波器安装方式: 带凸缘的

滤波器输入端接类型: .250" FASTON

滤波器输出端接类型: .250" FASTON

漏泄电流 (最大值) (120VAC, 60Hz) : .21 mA

漏泄电流 (最大值) (250VAC, 50Hz) : .36 mA

[所有 CORCOM SK 系列单相滤波器 \(30\)](#)

产品特性

产品类型特性

接地扼流选件	否
滤波器类型	电源线
滤波要求	已滤波
滤波器输入端接类型	.250" FASTON
滤波器输出端接类型	.250" FASTON

电气特征

电压 (最大值)	250 VAC
滤波器额定电流	10 A
漏泄电流 (最大值) (120VAC, 60Hz)	.21 mA
漏泄电流 (最大值) (250VAC, 50Hz)	.36 mA

机械附件

滤波器安装方式	带凸缘的
---------	------

使用环境

工组温度范围	-10 – 40 °C
--------	-------------

产品合规性

[如需合规文档, 请访问 TE 官网产品页面。>](#)

欧盟RoHS指令2011/65/EU	符合
欧盟ELV指令2000/53/EC	符合
中国电器电子产品有害物质限制使用管理办法（China RoHS 2，工业和信息化部携七部委2016年第32号令	没有超出阈值的受限材料
欧盟REACH法规(EC) No. 1907/2006	欧洲化学品管理局最新发布的SvHCs候选清单: 2021年1月（211） SvHCs候选清单的声明更新至: 2020年6月（209） 超过限值的SVHC： Not Yet Reviewed
卤素含量	低卤素 - 每种均质材料的 Br、Cl、F、I < 900 ppm。也不含 BFR/CFR/PVC
焊接工艺能力	不适合采用焊接工艺

产品合规免责声明

此信息基于对供应商的合理调查以及TE对供应商提供的信息的现有认知。此信息可能发生变化。经TE确认符合欧盟RoHS的产品编号，产品均质材料中铅、六价铬、汞、PBB、PBDE、DEHP、BBP、DBP和DIBP的最大浓度不超过0.1%，镉的最大浓度不超过0.01%或符合指令2011/65/EU(RoHS2)及其修订指令规定的豁免。根据2011/65/EU指令要求电子电气产品需要进行CE标识。元器件产品通常无需进行CE标识。经TE确认符合欧盟ELV指令的产品编号，产品均质材料中，铅、六价铬和汞的最大浓度不超过0.1%，镉的最大浓度不超过0.01%（按重量计算），或符合指令2000/53/EC(ELV)附录中规定的豁免。关于欧盟REACH法规，TE目前提供的此产品编号的物品中高度关注物质（SVHC）的信息是基于欧洲化学品管理局（ECHA）最新发布的“物品中物质的要求指南”，链接如下：<https://echa.europa.eu/guidance-documents/guidance-on-reach>

配套部件



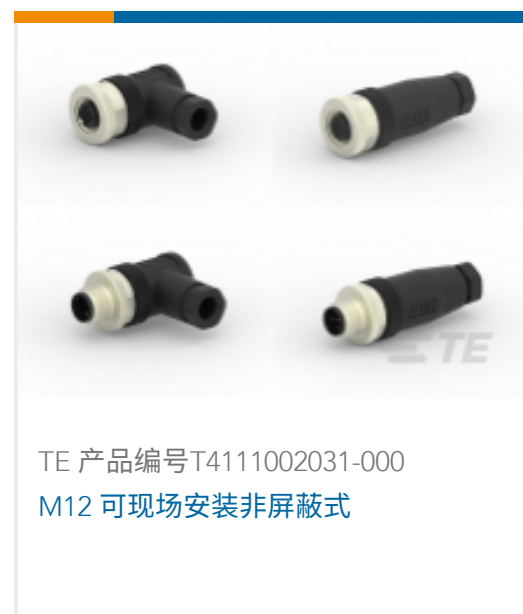
该系列中的其他产品 | Corcom SK



客户还购买了



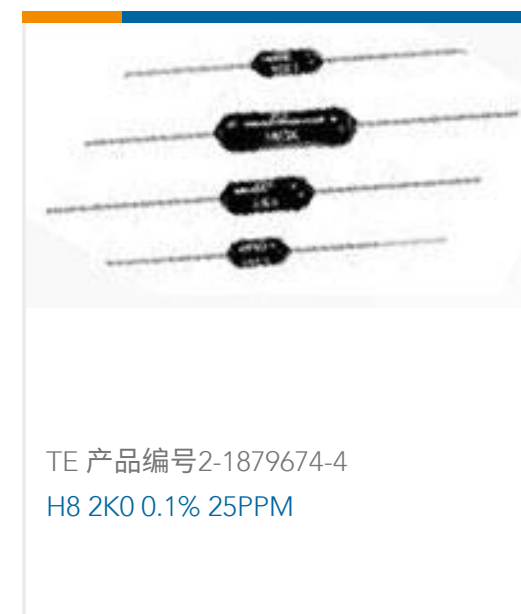
TE 产品编号1-6609035-5
CORCOM SK 系列单相滤波器



TE 产品编号T4111002031-000
M12 可现场安装非屏蔽式



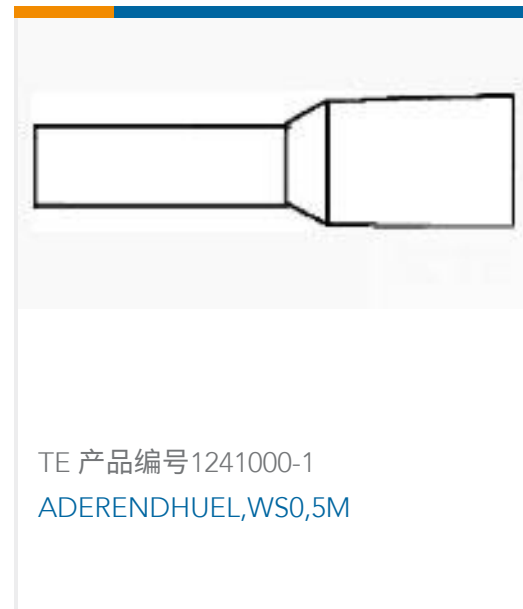
TE 产品编号1-6609028-4
CORCOM K 系列单相滤波器



TE 产品编号2-1879674-4
H8 2K0 0.1% 25PPM



TE 产品编号1546074-8
8 POS 5.08MM TERMI-BLOK TOP WI



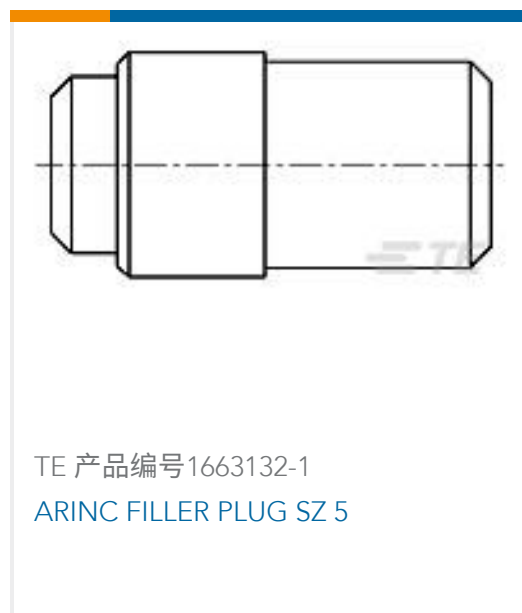
TE 产品编号1241000-1
ADERENDHUEL,WS0,5M



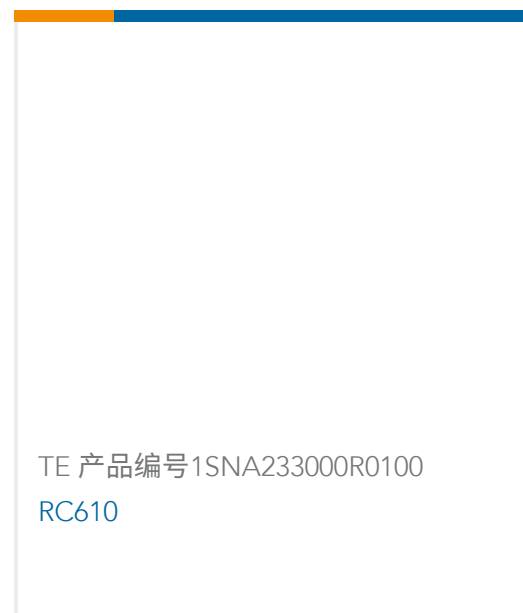
TE 产品编号1-480426-0
04P CMNL CAP HSG F/H NATL



TE 产品编号104344-5
07 MODII HDR SRST B/A W/HD



TE 产品编号1663132-1
ARINC FILLER PLUG SZ 5



TE 产品编号1SNA233000R0100
RC610

文档

产品图纸

[10ESK1=F7230 S0](#)

英文版本

CAD 文件

下载查看

[ENG_CVM_6609035-9_6.3d_igs.zip](#)

英文版本

下载查看

[ENG_CVM_6609035-9_6.3d_stp.zip](#)

英文版本

下载查看

[ENG_CVM_6609035-9_6.2d_dxf.zip](#)

英文版本

3D PDF

英文版本

下载CAD文件代表我接受和同意 [使用条款](#)。

数据表/目录页



[1654001_CORCOM_PRODUCT_GUIDE_SK_SERIES](#)

英文版本

[1654001_CORCOM_PRODUCT_GUIDE](#)

英文版本

[1-1654250-1_CORCOM_EMI_RFI_QRG](#)

英文版本

[Corcom Combined Selector Charts](#)

英文版本