

TE (泰科) 1318756-2 **PDF**



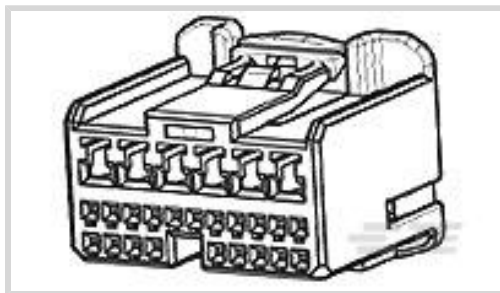
AUTHORIZED DISTRIBUTOR

深圳创唯电子有限公司

<http://www.te-ec.com>



连接器 > 汽车、卡车、公共汽车和越野车连接器 > 连接器护套 > TH/.025 连接器系统，壳体



连接器种类: 母端子外壳

对接公端宽度: .64 mm, 2.3 mm [.025 in, .09 in]

连接器系统: 线到板, 线到设备

Number of Positions: 24

中心线 (间距) : 2.2 mm, 4 mm, 8.6 mm [.087 in, .157 in, .339 in]

[所有 TH/.025 连接器系统，壳体 \(204\)](#)

产品特性

产品类型特性

| | |
|----------|-----------|
| 连接器种类 | 母端子外壳 |
| 连接器系统 | 线到板, 线到设备 |
| Sealable | 否 |
| 混合型连接器 | 是 |

结构特性

| | |
|---------------------|---------|
| Number of Positions | 24 |
| 行数 | 1, 2, 3 |

电气特征

| | |
|--------|------|
| 标称电压架构 | 12 V |
|--------|------|

主体特性

| | |
|----|----|
| 颜色 | 黑色 |
|----|----|

接触件特性

| | |
|--------|----------------------------------|
| 对接公端宽度 | .64 mm, 2.3 mm [.025 in][.09 in] |
|--------|----------------------------------|

壳体特性

| | |
|----------|--|
| 中心线 (间距) | 2.2 mm, 4 mm, 8.6 mm [.087 in][.157 in][.339 in] |
|----------|--|

使用环境

| | |
|--------|-----------------------------|
| 工组温度范围 | -30 – 105 °C [-22 – 221 °F] |
|--------|-----------------------------|

操作/应用

| | |
|------|--------|
| 电路应用 | Signal |
|------|--------|

其他

| | |
|-----------|---|
| 能够保证连接器位置 | 否 |
|-----------|---|

产品合规性

如需合规文档，请访问 [TE 官网产品页面](#)。>

| | |
|---|---|
| 欧盟RoHS指令2011/65/EU | 符合 |
| 欧盟ELV指令2000/53/EC | 符合 |
| 中国电器电子产品有害物质限制使用管理办法（China RoHS 2，工业和信息化部携七部委2016年第32号令 | 没有超出阈值的受限材料 |
| 欧盟REACH法规(EC) No. 1907/2006 | 欧洲化学品管理局最新发布的SvHCs候选清单: 2019年7月（201） SvHCs候选清单的声明更新至: 2016年6月（169） |
| 卤素含量 | 低卤素 - 每种均质材料的 Br、Cl、F、I < 900 ppm。也不含 BFR/CFR/PVC |
| 焊接工艺能力 | 不适合采用焊接工艺 |

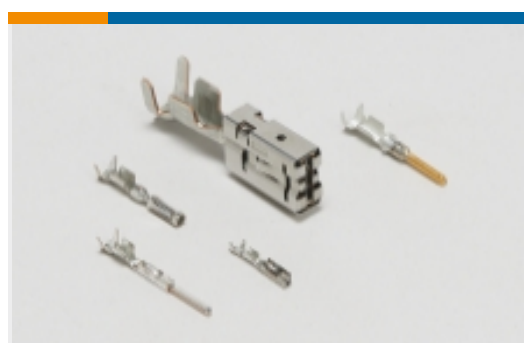
产品合规免责声明

此信息基于对供应商的合理调查以及TE对供应商提供的信息的现有认知。此信息可能发生变化。经TE确认符合欧盟RoHS的产品编号，产品均质材料中铅、六价铬、汞、PBB、PBDE、DEHP、BBP、DBP和DIBP的最大浓度不超过0.1%，镉的最大浓度不超过0.01%或符合指令2011/65/EU(RoHS2)及其修订指令规定的豁免。根据2011/65/EU指令要求电子电气产品需要进行CE标识。元器件产品通常无需进行CE标识。经TE确认符合欧盟ELV指令的产品编号，产品均质材料中，铅、六价铬和汞的最大浓度不超过0.1%，镉的最大浓度不超过0.01%（按重量计算），或符合指令2000/53/EC(ELV)附录中规定的豁免。关于欧盟REACH法规，TE目前提供的物品中高度关注物质含量（SVHC）信息是基于欧洲化学品管理局（ECHA）“物品中物质的要求指南”（2011年4月第2版），在最终产品中高度关注物质含量按重量计算不超过0.1%。TE注意到欧洲法院在2015年9月10日的裁定（也被称为O5A：Once An Article Always An Article），对于“复杂物品”，高度关注物质含量阈值标准适用于产品本身以及组成产品的单个物品。TE已经基于新的ECHA“物品中物质的要求指南”（2017年6月第4版）完成对O5A规则的评估，并将相应更新REACH的声明。

配套部件



用于汽车、卡车、大巴和非公路车辆的接头(18)



用于汽车、卡车、大巴和非公路车辆的端子(1)

该系列中的其他产品 | [TH/.025 Connector System](#)



其他汽车连接器附件(5)



汽车密封件和盲堵(2)



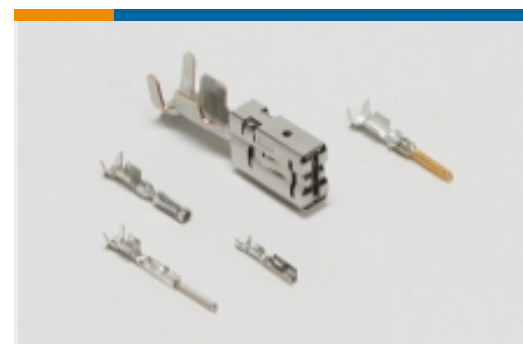
汽车连接器盖帽(6)



用于汽车、卡车、大巴和非公路车辆的壳体(205)

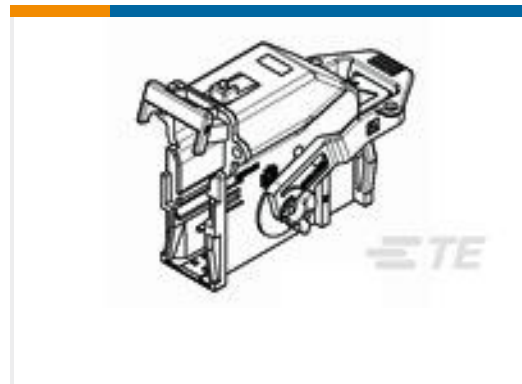
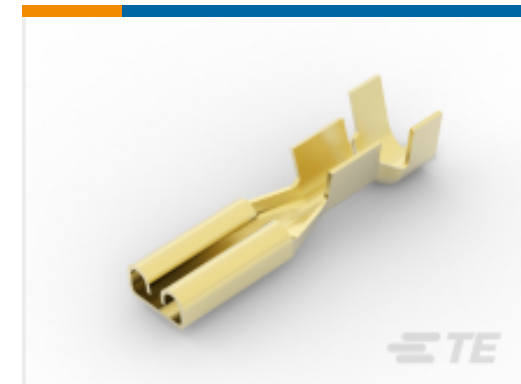


用于汽车、卡车、大巴和非公路车辆的接头(150)



用于汽车、卡车、大巴和非公路车辆的端子(32)

客户还购买了

TE 零件编号1326136-2
26WAY LAC "SINGLE
GEAR" ASMBLYTE 零件编号174090-1
1P POSITIVE LOCK HSGTE 零件编号1674719-1
060/187 26POS LEVER
ASSY STRAITE 零件编号170033-1
FASTON 110 16-20AWG
BR

文档

产品图纸

025/090 ECU PLUG HSG ASSY 24P

日语

CAD 文件

下载查看

[ENG_CVM_1318756-2_C.2d_dxf.zip](#)

英文版本

下载查看

[ENG_CVM_1318756-2_C.3d_igs.zip](#)

英文版本

下载查看

[ENG_CVM_1318756-2_C.3d_stp.zip](#)

英文版本

3D PDF

英文版本



目录页/数据表

[TH/.025 Connector Series](#)

英文版本

产品规格

[Crimping of 025 Receptacle Contact](#)

日语

应用规格

日语

使用说明书

[025/090II I/O Connector](#)

日语

使用说明书 (非美国)

日语

[025/090II I/O Connector](#)

日语

使用说明书 (非美国)

日语