

TE (泰科) 1393436-1 **PDF**



深圳创唯电子有限公司

<http://www.te-ec.com>

174913-6 ✓ 有效

AMP | Multilock Connector System

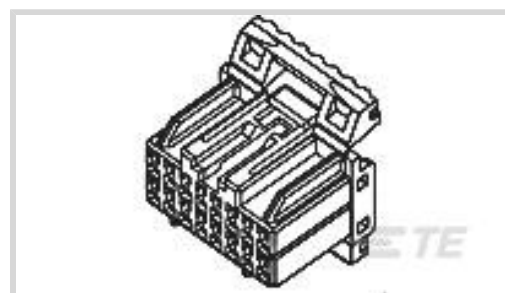
TE 内部编号 174913-6

Multilock Connector System, Housing for Female Terminals, Wire-to-Board / Wire-to-Device, 12 Position, 3.5mm [.138in] Centerline, Gray, Signal

[在 TE 官网查看>](#)



[连接器](#) > [汽车连接器](#) > [连接器护套](#) > [MULTILOCK, 连接器壳体](#)



连接器和壳体类型: **母端子护套**

对接公端宽度: 1 mm [.039 in]

连接器系统: **线到板, 线到设备**

Number of Positions: 12

中心线 (间距) : 3.5 mm [.138 in]

[所有 MULTILOCK, 连接器壳体 \(577\)](#)

产品特性

产品类型特性

连接器和壳体类型	母端子护套
连接器系统	线到板, 线到设备
Sealable	否
混合型连接器	是
主要锁定特性	外壳集成

结构特性

Number of Positions	12
行数	2

电气特征

Operating Voltage	12 VDC
标称电压架构	12 V

主体特性

出线角度	180°
主体材料	PBT
主要产品颜色	灰色

接触件特性

对接公端宽度	1 mm[.039 in]
--------	---------------

机械附件

安装特性	不带
端子位置保证	是
应力消除	否
接合对准类型	极化, 极化

壳体特性

中心线 (间距)	3.5 mm[.138 in]
----------	-----------------

尺寸

产品宽度	19.6 mm[.772 in]
产品长度	21 mm[.827 in]
产品高度	29.4 mm[1.157 in]
Row-to-Row Spacing	3 mm[.118 in]

使用环境

工作温度 (最大值)	70 °C, 75 °C, 80 °C, 85 °C, 90 °C, 100 °C, 105 °C[158 °F][167 °F][176 °F][185 °F][194 °F] [212 °F][221 °F]
工作温度范围	-30 – 105 °C[-22 – 221 °F]

操作/应用

电路应用	Signal
------	--------

行业标准

UL 阻燃性等级	UL 94HB
----------	---------

包装特性

封装数量	100
封装方法	Bag

其他

可维修	是
能够保证连接器位置	否

产品合规性

如需合规文档，请访问 [TE 官网产品页面](#)。>

欧盟RoHS指令2011/65/EU	符合
--------------------	----

欧盟ELV指令2000/53/EC

符合

中国电器电子产品有害物质限制使用管理办法（China RoHS 2，工业和信息化部携七部委2016年第32号令

没有超出阈值的受限材料

欧盟REACH法规(EC) No. 1907/2006

欧洲化学品管理局最新发布的SvHCs候选清单: 2021年1月 (211)

SvHCs候选清单的声明更新至: 2020年6月 (209)

超过限值的SVHC:

Not Yet Reviewed

卤素含量

低卤素 - 每种均质材料的 Br、Cl、F、I < 900 ppm。也不含 BFR/CFR/PVC

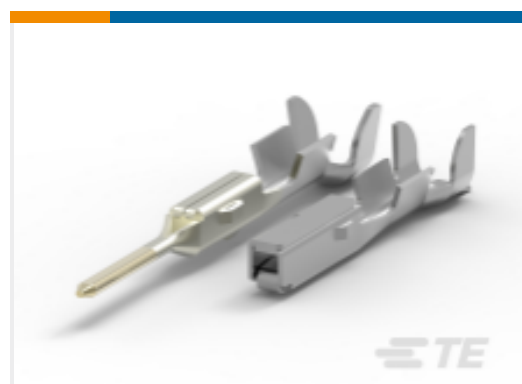
焊接工艺能力

不适合采用焊接工艺

产品合规免责声明

此信息基于对供应商的合理调查以及TE对供应商提供的信息的现有认知。此信息可能发生变化。经TE确认符合欧盟RoHS的产品编号，产品均质材料中铅、六价铬、汞、PBB、PBDE、DEHP、BBP、DBP和DIBP的最大浓度不超过0.1%，镉的最大浓度不超过0.01%或符合指令2011/65/EU(RoHS2)及其修订指令规定的豁免。根据2011/65/EU指令要求电子电气产品需要进行CE标识。元器件产品通常无需进行CE标识。经TE确认符合欧盟ELV指令的产品编号，产品均质材料中，铅、六价铬和汞的最大浓度不超过0.1%，镉的最大浓度不超过0.01%（按重量计算），或符合指令2000/53/EC(ELV)附录中规定的豁免。关于欧盟REACH法规，TE目前提供的此产品编号的物品中高度关注物质(SVHC)的信息是基于欧洲化学品管理局(ECHA)最新发布的“物品中物质的要求指南”，链接如下：<https://echa.europa.eu/guidance-documents/guidance-on-reach>

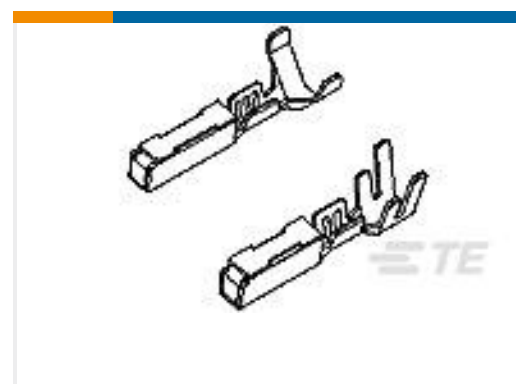
配套部件



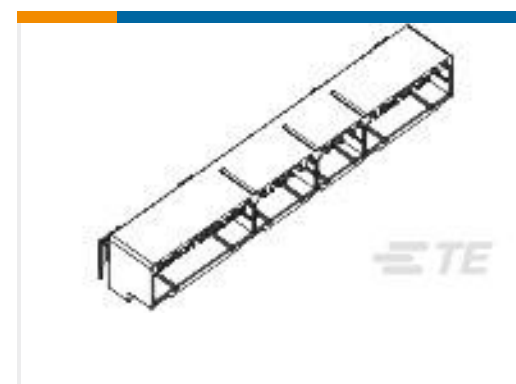
TE 产品编号 CAT-M9194-T273
MULTILOCK，母端和公端



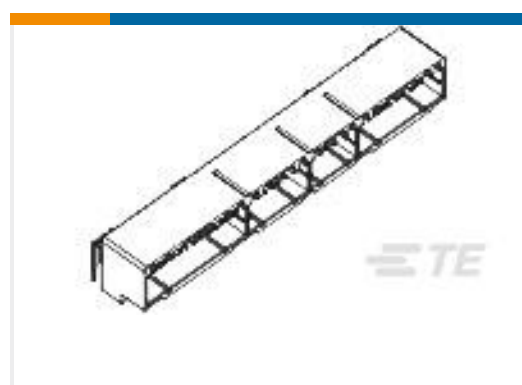
TE 产品编号 CAT-HPCH5372
高插针数接头



TE 产品编号 175061-2
040 HDIO REC CONTACT GOLD L/P



TE 产品编号 2-177771-7
04/07 HYBRID CAP H ASSY 76P



TE 产品编号 4-177771-6
04/07 HYBRID CAP ASSY 76P

该系列中的其他产品 | [Multilock Connector System](#)



其他汽车连接器附件(9)



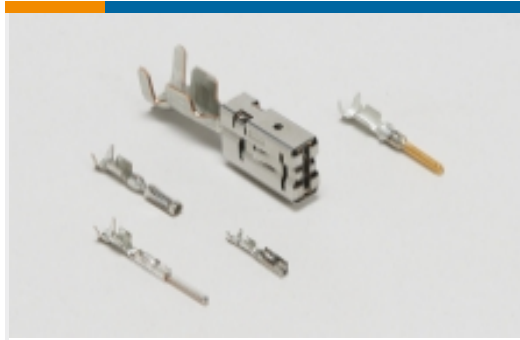
插入和拔出工具(7)



汽车密封件和盲堵(2)



汽车接头(138)



汽车端子(142)



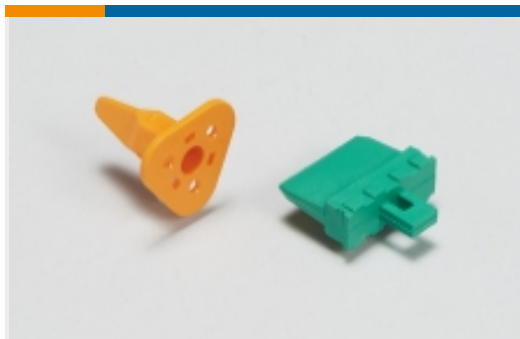
汽车连接器 EMC 屏蔽(1)



汽车连接器护套(576)



汽车连接器盖帽(16)

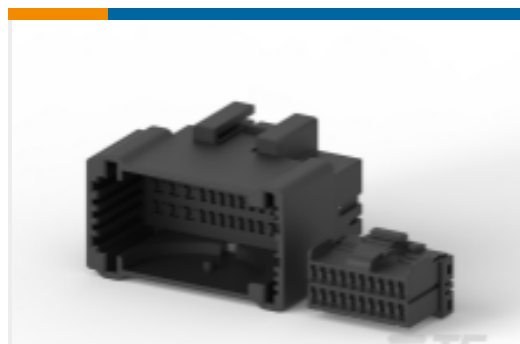


汽车连接器锁和位置保证(2)

客户还购买了



TE 产品编号HDP26-24-18PE-L017
DEUTSCH HDP20 壳体



TE 产品编号174514-6
MULTILOCK, 连接器壳体



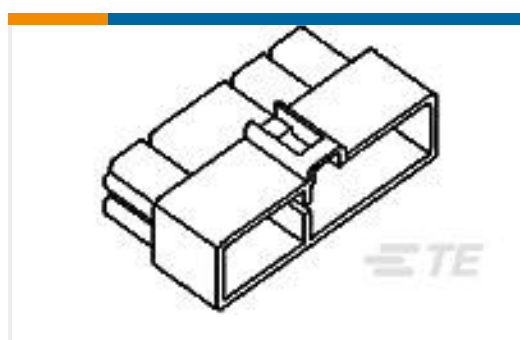
TE 产品编号1376357-8
信号接头



TE 产品编号173707-1
ECONOSEAL, 母端和公端



TE 产品编号1326032-3
1.5/2.8 连接器系统, 母端和公端



TE 产品编号172137-1
FF 250 REC HSG 10P NYLON NAT



TE 产品编号1544316-3
BOUCHON BLANC



TE 产品编号1473369-9
SQUIB 11DIA SCR ASSY 8.8MM TYPE

文档



产品图纸

HYBRID PLUG HSG 12P GRAY

日语

CAD 文件

下载查看

[ENG_CVM_174913-6_E1.3d_igs.zip](#)

英文版本

下载查看

[ENG_CVM_174913-6_E1.3d_stp.zip](#)

英文版本

下载查看

[ENG_CVM_174913-6_E1.2d_dxf.zip](#)

英文版本

3D PDF

英文版本

下载CAD文件代表我接受和同意[使用条款](#)。

数据表/目录页

MULTILOCK Connector System

英文版本

产品规格

产品规格

英文版本

使用说明书

HYBRID I/O CONNECTOR

英文版本

客户手册 (非美国)

英文版本

HYBRID I/O CONNECTOR

英文版本

客户手册 (非美国)

英文版本