

**TE** (泰科) 1719059-1 **PDF**



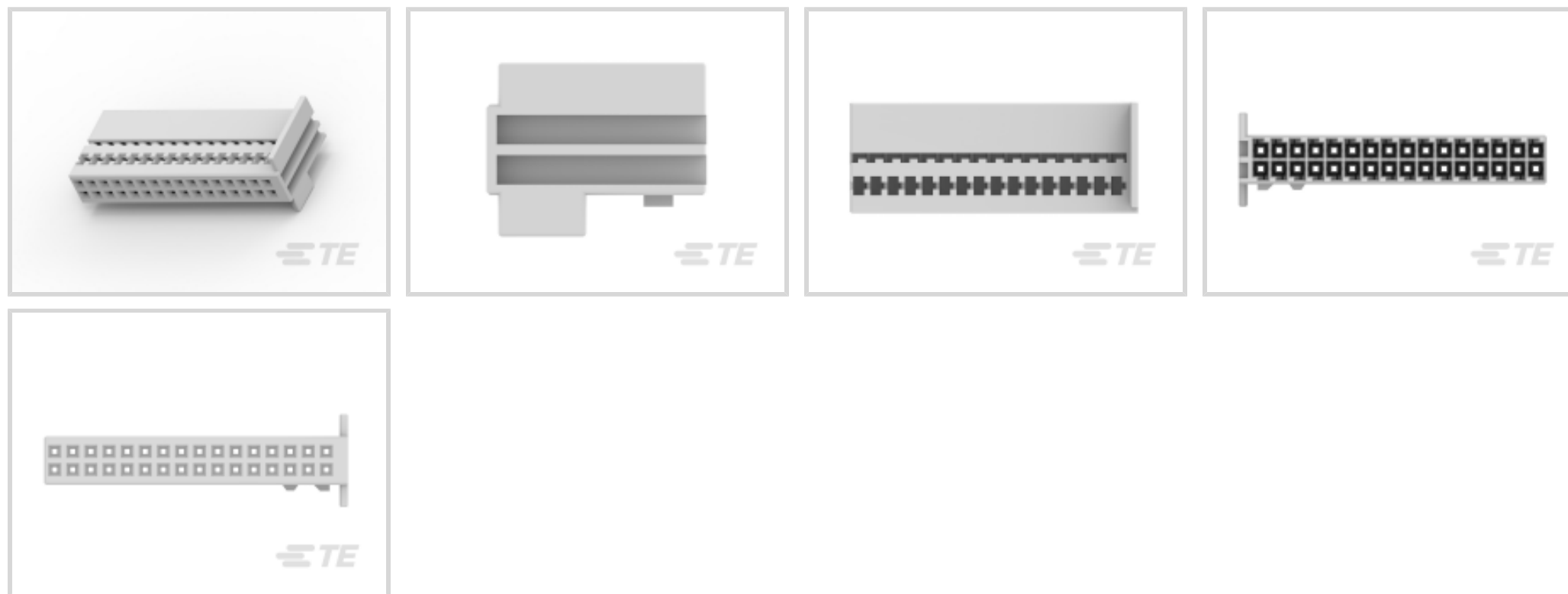
AUTHORIZED DISTRIBUTOR

深圳创唯电子有限公司

<http://www.te-ec.com>



连接器 > 汽车连接器 > 连接器护套 > MQS, 连接器壳体



连接器和壳体类型: **母端子护套**

对接公端宽度: .63 mm [ .025 in ]

连接器系统: **线到板, 线到设备**

Number of Positions: 32

中心线 (间距) : 2.54 mm

[所有 MQS, 连接器壳体 \(574\)](#)

## 产品特性

### 产品类型特性

连接器和壳体类型	母端子护套
连接器系统	线到板, 线到设备
Sealable	否
混合型连接器	否
主要锁定特性	端子上

### 结构特性

Number of Positions	32
行数	2

### 电气特征

Operating Voltage	12 VAC
-------------------	--------

### 主体特性

出线角度	90°
主体材料	PBT GF

主要产品颜色	土黄色
--------	-----

#### 接触件特性

对接公端宽度	.63 mm[.025 in]
--------	-----------------

#### 机械附件

安装特性	不带
端子位置保证	否
应力消除	否
接合对准类型	极化, 极化

#### 壳体特性

中心线 (间距)	2.54 mm
----------	---------

#### 尺寸

产品宽度	16.5 mm[.65 in]
产品长度	42.6 mm[1.68 in]
产品高度	13 mm[.512 in]
Row-to-Row Spacing	2.54 mm[.1 in]

#### 使用环境

工作温度 (最大值)	70 °C, 75 °C, 80 °C[158 °F][167 °F][176 °F]
工作温度范围	-40 – 80 °C[-40 – 176 °F]

#### 操作/应用

电路应用	Signal
------	--------

#### 行业标准

UL 阻燃性等级	UL 94HB
----------	---------

#### 其他

可维修	是
能够保证连接器位置	否

#### 产品合规性

如需合规文档，请访问 [TE 官网产品页面](#)。>

欧盟RoHS指令2011/65/EU	符合
欧盟ELV指令2000/53/EC	符合
中国电器电子产品有害物质限制使用管理办法 (China RoHS 2, 工业和信息化部携七部委2016年第32号令)	没有超出阈值的受限材料

欧盟REACH法规(EC) No. 1907/2006

欧洲化学品管理局最新发布的SvHCs候选清单: 2021年1月 (211)  
SvHCs候选清单的声明更新至: 2021年1月 (211)  
不含REACH SVHC

卤素含量

低卤素 - 每种均质材料的 Br、Cl、F、I < 900 ppm。也不含 BFR/CFR/PVC

焊接工艺能力

不适合采用焊接工艺

产品合规免责声明

此信息基于对供应商的合理调查以及TE对供应商提供的信息的现有认知。此信息可能发生变化。经TE确认符合欧盟RoHS的产品编号，产品均质材料中铅、六价铬、汞、PBB、PBDE、DEHP、BBP、DBP和DIBP的最大浓度不超过0.1%，镉的最大浓度不超过0.01%或符合指令2011/65/EU(RoHS2)及其修订指令规定的豁免。根据2011/65/EU指令要求电子电气产品需要进行CE标识。元器件产品通常无需进行CE标识。经TE确认符合欧盟ELV指令的产品编号，产品均质材料中，铅、六价铬和汞的最大浓度不超过0.1%，镉的最大浓度不超过0.01%（按重量计算），或符合指令2000/53/EC(ELV)附录中规定的豁免。关于欧盟REACH法规，TE目前提供的此产品编号的物品中高度关注物质（SVHC）的信息是基于欧洲化学品管理局（ECHA）最新发布的“物品中物质的要求指南”，链接如下：<https://echa.europa.eu/guidance-documents/guidance-on-reach>

配套部件



TE 产品编号 CAT-SIGH262  
信号接头



TE 产品编号 CAT-M8793-T273  
MQS，母端和公端



TE 产品编号 2-966658-3  
32pos MQS .63 header 180deg



TE 产品编号 2278196-1  
MQS COVER ASS'Y, 2X16 POSN.



TE 产品编号 1-2278196-1  
MQS COVER ASS'Y, 2X16 POSN.



TE 产品编号 2278196-2  
MQS COVER ASS'Y, 2X16 POSN.



TE 产品编号 2050723-1  
COVER FOR MQS HSG 2x16 POS ASSY



TE 产品编号 1-966658-2  
32pos MQS .63 header 180deg



TE 产品编号 2050723-5  
COVER FOR MQS HSG 2x16 POS ASSY



TE 产品编号 9-966658-9  
PIN HEADER, ASSY 2X16POS.

## 该系列中的其他产品 | MQS



其他汽车连接器附件(13)



插入和拔出工具(46)



数据连接器接头(1)



汽车密封件和盲堵(26)



汽车接头(209)



汽车端子(99)



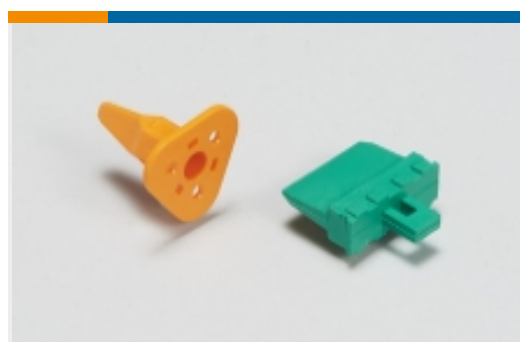
汽车连接器 EMC 屏蔽(2)



汽车连接器护套(499)



汽车连接器盖帽(132)



汽车连接器锁和位置保证(29)

## 客户还购买了



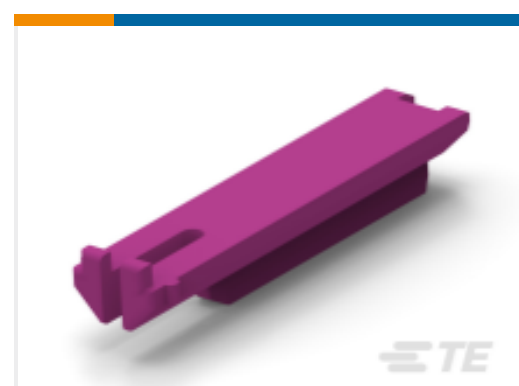
TE 产品编号969040-1  
定时器，母端和公端



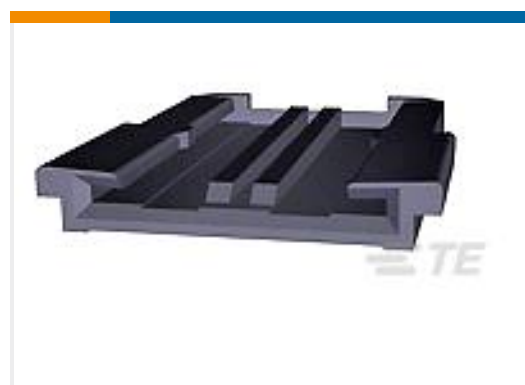
TE 产品编号1241406-1  
AMP MCP，母端和公端



TE 产品编号1394139-1  
MQS，连接器壳体



TE 产品编号1-1355034-1  
JPT KONTISICHERUNG8P



TE 产品编号1393449-1  
V23540A1000Y452=VERSCHL.26P.



TE 产品编号1394871-1  
MQS DICHTSTOPFEN



TE 产品编号1-969489-2  
6POS MQS REC COD A

## 文档

### 产品图纸

[32POS MQS REC](#)

英文版本

### CAD 文件

[3D PDF](#)

3D

#### 下载查看

[ENG\\_CVM\\_CVM\\_1719059-1\\_A\\_c-1719059-1-a.2d\\_dxf.zip](#)

英文版本

#### 下载查看

[ENG\\_CVM\\_CVM\\_1719059-1\\_A\\_c-1719059-1-a.3d\\_igs.zip](#)

英文版本

#### 下载查看

[ENG\\_CVM\\_CVM\\_1719059-1\\_A\\_c-1719059-1-a.3d\\_stp.zip](#)

英文版本

下载CAD文件代表我接受和同意 [使用条款](#)。

### 数据表/目录页

[Micro Quadlok Interconnection System \(MQS\)](#)

英文版本

### 产品规格

[应用规格](#)

英文版本

### 产品环境合规性

[MD\\_1719059-1\\_05252018513\\_dmtec](#)

英文版本

[MD\\_1719059-1\\_05252018513\\_dmtec](#)

英文版本