

TE (泰科) 6-176146-6 **PDF**



AUTHORIZED DISTRIBUTOR

深圳创唯电子有限公司

<http://www.te-ec.com>

6-176146-6 ✓ 有效

AMP | Econoseal

TE 内部编号 6-176146-6

Econoseal, Housing for Female Terminals, Wire-to-Wire, 2 Position, 7.9mm [.311in] Centerline, Sealable, Gray, Signal

[在 TE 官网查看>](#)



连接器 > 汽车连接器 > 连接器护套 > ECONOSEAL, 连接器壳体



连接器和壳体类型: **母端子护套**

对接公端宽度: 4.8 mm [.189 in]

连接器系统: **线到线**

Number of Positions: 2

中心线 (间距) : 7.9 mm [.311 in]

[所有 ECONOSEAL, 连接器壳体 \(92\)](#)

产品特性

产品类型特性

连接器和壳体类型	母端子护套
连接器系统	线到线
Sealable	是
混合型连接器	否
主要锁定特性	外壳集成

结构特性

Number of Positions	2
行数	1

电气特征

Operating Voltage	13 VDC
标称电压架构	12 V

主体特性

出线角度	180°
主体材料	PBT
主要产品颜色	灰色

接触件特性

对接公端宽度	4.8 mm[.189 in]
--------	-----------------

机械附件

安装特性	不带
端子位置保证	是
应力消除	否
接合对准类型	极化, 极化

壳体特性

中心线 (间距)	7.9 mm[.311 in]
----------	-----------------

尺寸

产品宽度	27.6 mm[1.087 in]
产品长度	31.6 mm[1.244 in]
产品高度	27.5 mm[1.083 in]

使用环境

工作温度 (最大值)	70 °C, 75 °C, 80 °C, 85 °C, 90 °C, 100 °C, 105 °C[158 °F][167 °F][176 °F][185 °F][194 °F] [212 °F][221 °F]
工作温度范围	-30 – 105 °C[-22 – 221 °F]

操作/应用

电路应用	Signal
------	--------

行业标准

UL 阻燃性等级	UL 94V-2
----------	----------

包装特性

封装数量	50
------	----

其他

可维修	是
能够保证连接器位置	否

产品合规性

如需合规文档, 请访问 [TE 官网产品页面](#)。>

欧盟RoHS指令2011/65/EU	符合
欧盟ELV指令2000/53/EC	符合
中国电器电子产品有害物质限制使用管理办法 (China RoHS 2, 工业和信息化部携七部委2016年第32号令)	没有超出阈值的受限材料
欧盟REACH法规(EC) No. 1907/2006	

欧洲化学品管理局最新发布的SvHCs候选清单: 2021年1月 (211)

SvHCs候选清单的声明更新至: 2019年7月 (201)

超过限值的SVHC:

Not Yet Reviewed

卤素含量

低卤素 - 每种均质材料的 Br、Cl、F、I < 900 ppm。也不含 BFR/CFR/PVC

焊接工艺能力

不适合采用焊接工艺

产品合规免责声明

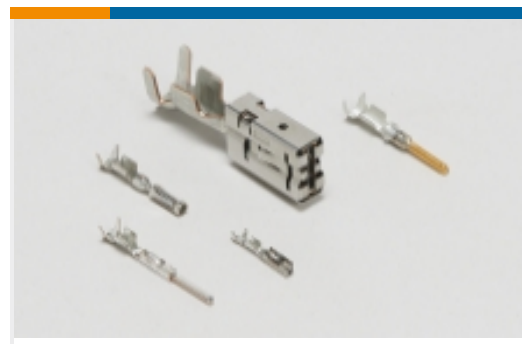
此信息基于对供应商的合理调查以及TE对供应商提供的信息的现有认知。此信息可能发生变化。经TE确认符合欧盟RoHS的产品编号，产品均质材料中铅、六价铬、汞、PBB、PBDE、DEHP、BBP、DBP和DIBP的最大浓度不超过0.1%，镉的最大浓度不超过0.01%或符合指令2011/65/EU(RoHS2)及其修订指令规定的豁免。根据2011/65/EU指令要求电子电气产品需要进行CE标识。元器件产品通常无需进行CE标识。经TE确认符合欧盟ELV指令的产品编号，产品均质材料中，铅、六价铬和汞的最大浓度不超过0.1%，镉的最大浓度不超过0.01%（按重量计算），或符合指令2000/53/EC(ELV)附录中规定的豁免。关于欧盟REACH法规，TE目前提供的此产品编号的物品中高度关注物质(SVHC)的信息是基于欧洲化学品管理局(ECHA)最新发布的“物品中物质的要求指南”，链接如下：<https://echa.europa.eu/guidance-documents/guidance-on-reach>

配套部件

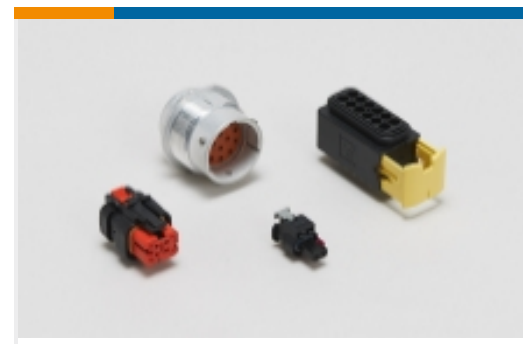


该系列中的其他产品 | Econoseal





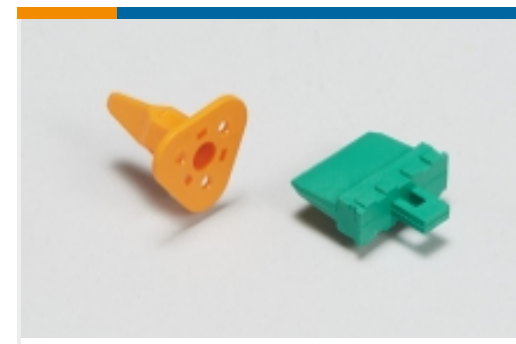
汽车端子(47)



汽车连接器护套(64)



汽车连接器盖帽(1)

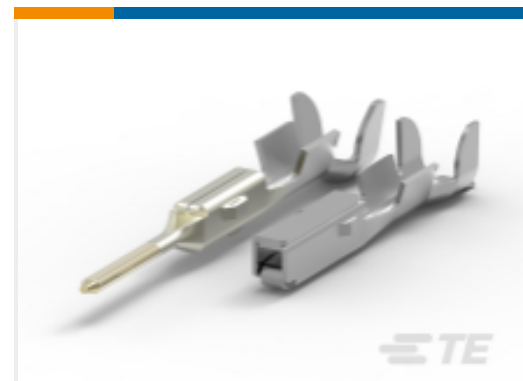
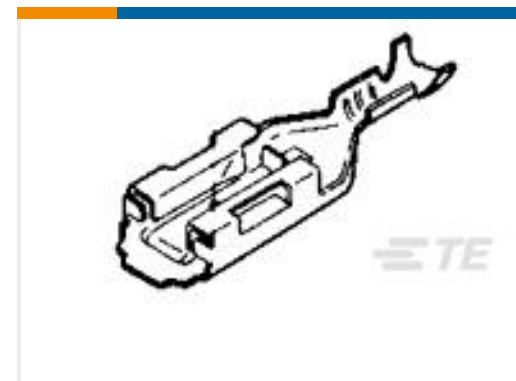


汽车连接器锁和位置保证(25)



电力电缆(1)

客户还购买了

TE 产品编号1674558-1
TH/.025 连接器系统, 壳体TE 产品编号1565963-2
MULTILOCK, 母端和公端TE 产品编号1612288-1
SEALED 0.64/2.3II 60POS LEVERTE 产品编号170454-1
PL 250 AUTOMOTIVE REC 18-14 0.40
X 21 BRTE 产品编号1612123-1
SQUIB FERRITETE 产品编号1473140-1
SQUIB 11DIA MK-2 LOCKING BUTTOTE 产品编号900324-4
070 RUBBER PLUG STE 产品编号1674311-7
0.64 III RCPT 3 Serrations Pre-Tin

文档

产品图纸

[.187 PLUG HSG ASSY 2P GRAY](#)

英文版本

CAD 文件

[下载查看](#)

[ENG_CVM_6-176146-6_E.3d_igs.zip](#)

英文版本

[下载查看](#)



[ENG_CVM_6-176146-6_E.3d_stp.zip](#)

英文版本

下载查看

[ENG_CVM_6-176146-6_E.2d_dxf.zip](#)

英文版本

3D PDF

英文版本

下载CAD文件代表我接受和同意[使用条款](#)。

数据表/目录页

[Econoseal Connector Series](#)

英文版本

产品规格

[应用规格](#)

英文版本

[Crimping of 187 Series, Waterproof Contact](#)

英文版本

产品环境合规性

[Product Compliance](#)

英文版本

[Product Compliance](#)

英文版本

使用说明书

[使用说明书 \(非美国\)](#)

日语